



371181 (E7BRGHDNFO)

 60升 燃气 可倾式炒锅-双层
 锅底

产品概述

产品概述

适用于天然气或液化气；燃烧器带优化气体混合、熄火保护、电子点火和火苗控制；特殊不锈钢锅底可用于煎、炒、炖、煮等各种功能；可安装在悬挂式系统；手动倾转机构；双层不锈钢倒料口；煮食温度由温控设定；不锈钢外板带有Scotch Brite涂层；可调高度的底脚；直角侧边便于设备之间的整齐连接

审核: _____

主要特性

- 实际烹饪温度/保温温度能通过可调节恒温器设置
- 工作温度可以在120° C 到 290 ° C间调节
- 手动倾倒功能让食物移出更方便
- 平滑大面积表面，易于清洗
- 最高可调节至50毫米高的不锈钢脚

结构

- Duomat特殊不锈钢烹饪面：10 毫米厚合金由两种不同材质不锈钢组成可取得更佳的热稳定性及抗腐蚀能力
- 盖子是不锈钢材质的。
- 锅的内表面为圆弧角并经过抛光处理，使得锅体更卫生
- 外面板为带有Scotch Brite涂层的不锈钢板
- 一体成型的1.5毫米厚不锈钢工作台面
- 设备具有直角，激光焊接切面，成就设别与设备之间的无缝拼接..
- IPX4防水认证
- 明火炉为441不锈钢，防止腐蚀；耐高温
- [NOT TRANSLATED]

可持续发展

- 隔热装置减少热辐射并降低能源消耗

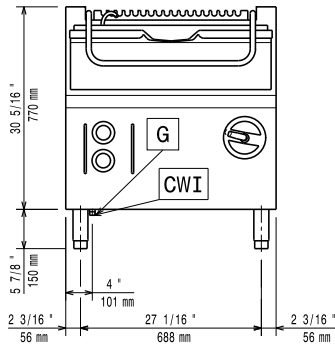


可选配件

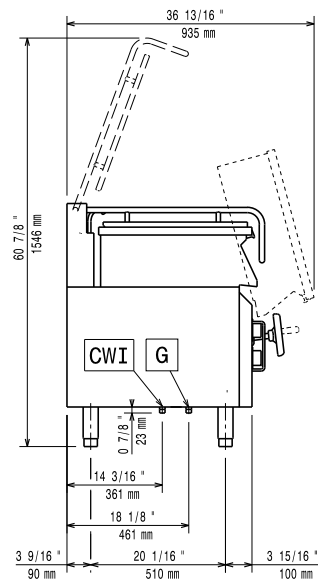
- 气流转向器 150毫米 直径 PNC 206132
- 套环用于外置排烟管接口 150直 PNC 206133
- 固定脚套装（船用安装） PNC 206136
- 前下挡板混凝土安装 800毫米 PNC 206148
- 前下挡板混凝土安装 1000毫米 PNC 206150
- 前下挡板混凝土安装 1200毫米 PNC 206151
- 前下挡板混凝土安装 1600毫米 PNC 206152
- 前下挡板800毫米 PNC 206176
- 前下挡板1000毫米 PNC 206177
- 前下挡板1200毫米 PNC 206178
- 前下挡板1600毫米 PNC 206179
- 4个座脚适用于混凝土安装（不适合900许库尔座地式烧烤炉） PNC 206210
- 1套下挡板-700系列 PNC 206249
- 1套下挡板-水泥地台安装-700系列 PNC 206265
- 后挡板 800毫米 适用于700/900系列 PNC 206374
- 后挡板 1000毫米 适用于700/900系列 PNC 206375
- 后挡板 1200毫米 适用于700/900系列 PNC 206376
- 排气管内置网状隔层，590毫米（700xp/900系列） PNC 206403

- 带可提升&可拆卸缸体的推车 PNC 922403
- 稳压阀用于燃气设备 PNC 927225

前视



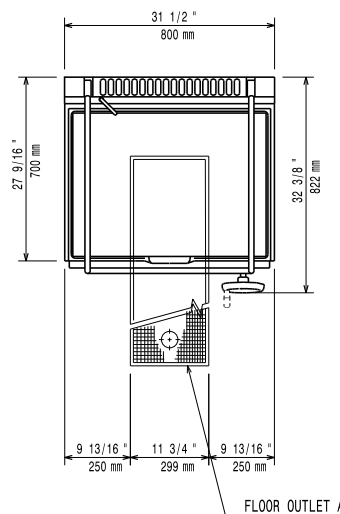
侧视



CWI1 = 冷水入口

G = 燃气入口

俯视



燃气

燃气功率:	16 kW
标准燃气输送:	天然气
燃气类型选项:	液化气
燃气入口:	1/2"

主要信息

如果墙面不易燃，设备背部与墙之间不需要保持间距，但是如果墙面易燃，则至少需要保持50毫米间距

烹饪面积深度:	410 mm
烹饪面积宽度:	680 mm
烹饪表面 - 厚度:	10 mm
烹饪面积高度:	180 mm
缸体容量, 最大:	60 lt
工作温度最低:	90 ° C
工作温度最高:	290 ° C
净重:	105 kg
运输重量:	122 kg
运输高度:	1080 mm
运输宽度:	820 mm
运输深度:	860 mm
运输体积:	0.76 m ³
认证:	N7BRG